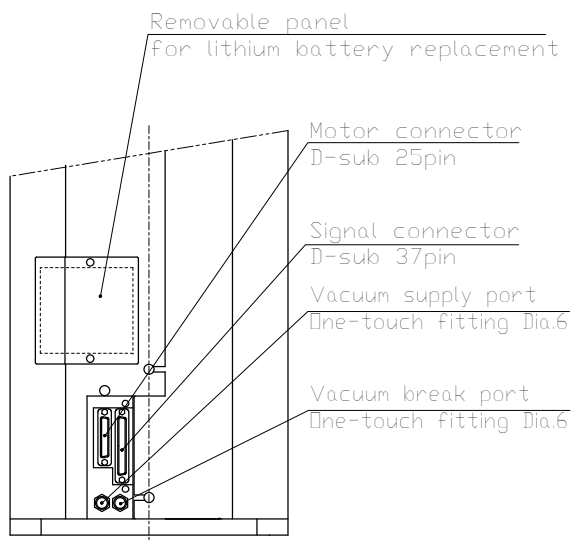


Reference drawing

- \* This drawing may be revised without any advance notification.
- \* When designing the equipment layout based on this drawing, please confirm with JEL in advance.



Details of connection

本図の内容は、株式会社ジェーイーエルが所有権を有するもので機密扱いとなっております。許可なく複写したり、第三者にこれを公開することのないようお願い致します。  
 This drawing and the information contained in it are confidential and property of JEL.  
 Thus cannot be copied or disclosed to a third party without the consent of JEL.

**JEL** JEL Corporation

MODEL 型式	GCR4210-300-PM		
ISSUED NO. 管理番号	WJ0005E	SCALE 尺度	1/5